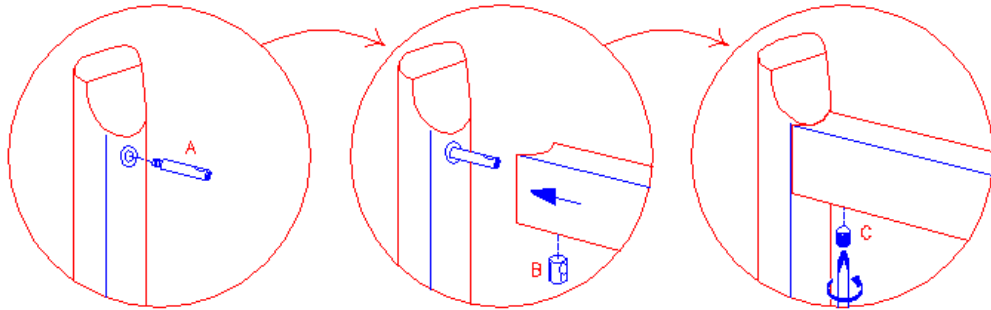


 A  B  C



A skrues i med fingrene til den er i bund. Derefter skrues den tilbage, så hullet står lodret.
Det er OK at den sidder løs.
Når C skrues i spændes systemet.